

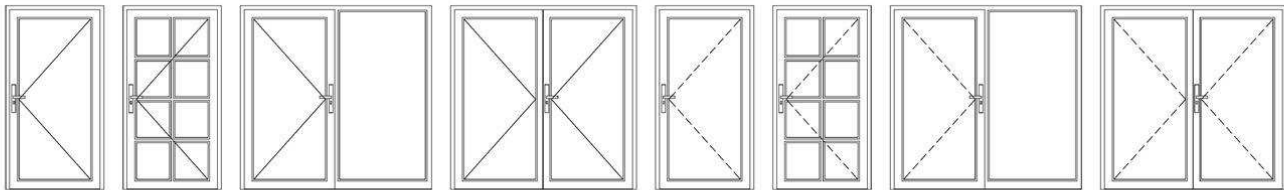
# СИСТЕМА ДВЕРНЫХ ПРОФИЛЕЙ 60 ММ

## ОПИСАНИЕ СИСТЕМЫ

### Описание, технические данные

Материал профилей	RAU-PVC без содержания кадмия, с использованием свинцовых или кальций-цинковых стабилизаторов
Материал уплотнений	RAU-SR (EPDM, черный или серый), RAU-SIK (белый)
Система уплотнений	2-х контурное, уплотнения по притворам
Системная глубина	60 мм
Количество камер дверных профилей	3 (2)
Нахлест уплотнений в притворе	Снаружи: 8 мм, внутри: 8 мм
Зазор притвора	Снаружи и внутри: 3,5 мм
Толщина заполнения	24,32 мм
Размер непрозрачной части комбинации коробка + створка	158 - 166 мм
Коэффициент теплопередачи $U_f$	1,6 Вт/м <sup>2</sup> К
Звукоизоляция	До $R_{w,P} = 38$ дБ(А) по DIN 4109:1989-11
Водонепроницаемость	До 3А по DIN EN 12208
Воздухопроницаемость	Класс 2 по DIN EN 12207
Декоративные решения	Профили белые или окрашенные в массу, кашированные, лакированные, декоративные алюминиевые накладки

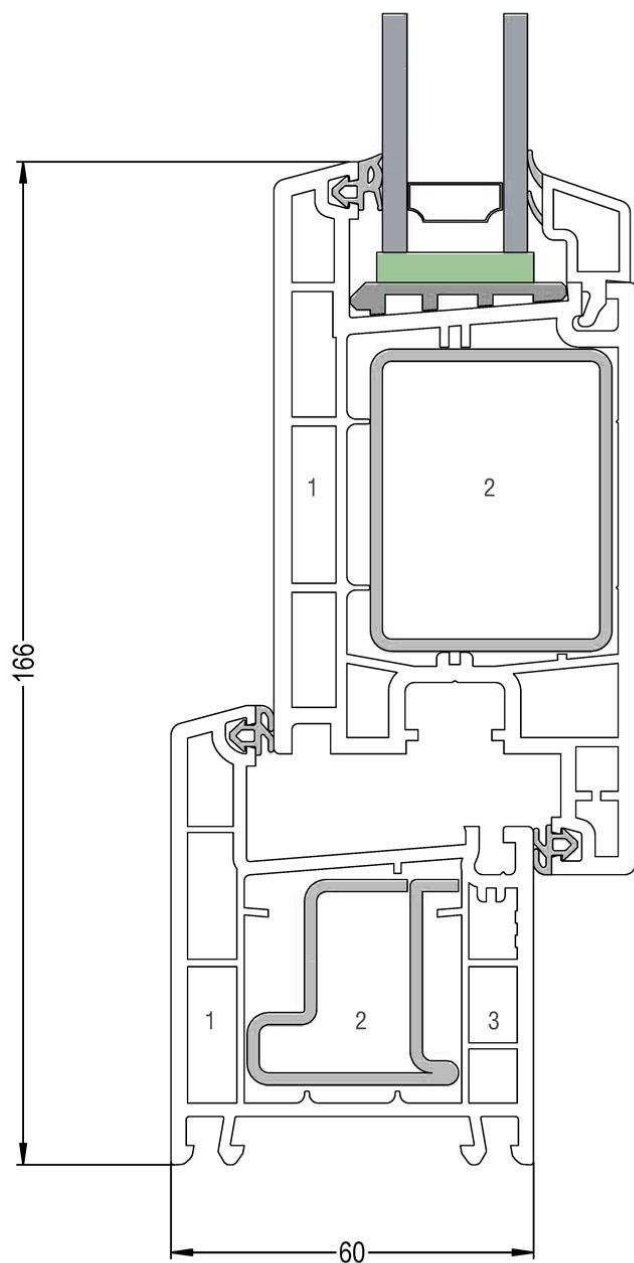
### Примеры типов открываний



# СИСТЕМА ДВЕРНЫХ ПРОФИЛЕЙ 60 ММ

## ОПИСАНИЕ СИСТЕМЫ

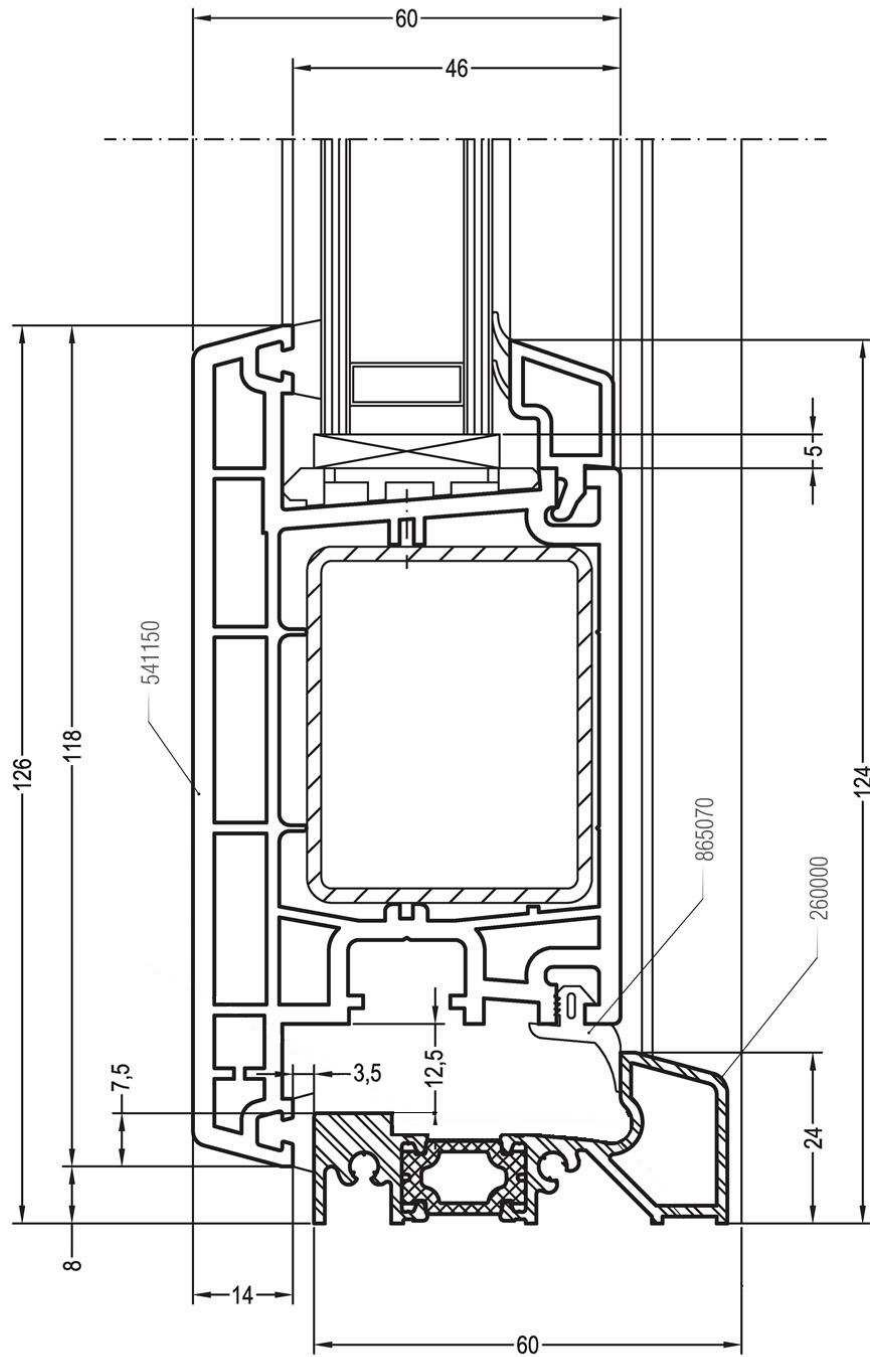
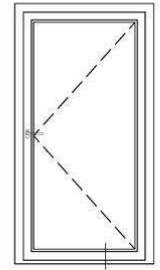
### Преимущества системы



**Глубина 60 мм, 3-камерное строение коробки, 2-камерное строение створки:**

в сочетании с массивным армированием позволяют получить двери, обладающие высокой надежностью и хорошими теплоизоляционными свойствами.

Чертежи узлов  
Порог со створкой двери Т



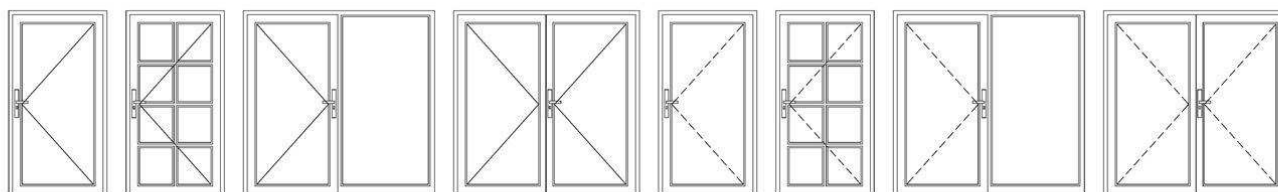
# СИСТЕМА ДВЕРНЫХ ПРОФИЛЕЙ 70 ММ

## ОПИСАНИЕ СИСТЕМЫ

### Описание, технические данные

Материал профилей	RAU-PVC без содержания кадмия, с использованием свинцовых или кальций-цинковых стабилизаторов
Система уплотнений	2-х контурное, уплотнения по притворам
Системная глубина	70 мм
Количество камер	5 (4)
Нахлест уплотнений в притворе	снаружи: 7 мм, внутри: 8 мм
Зазор притвора	снаружи и внутри: 3,5 мм
Расстояние до оси фурнитурного паза	13 мм
Толщина заполнения	32,40 мм
Размер непрозрачной части комбинации коробка + створка	166 мм
Сопrotивление теплопередаче $R_{0,пр}$	0,74 м <sup>2</sup> °C/Вт с армированием (по данным исследований в „Электросерт“)
Звукоизоляция	до $R_{w,p} = 45$ дБ(А) по DIN 4109:1989-11
Взломобезопасность	до WK 3 по DIN V ENV 1627
Водонепроницаемость	до класса 4
Воздухопроницаемость	класс 3

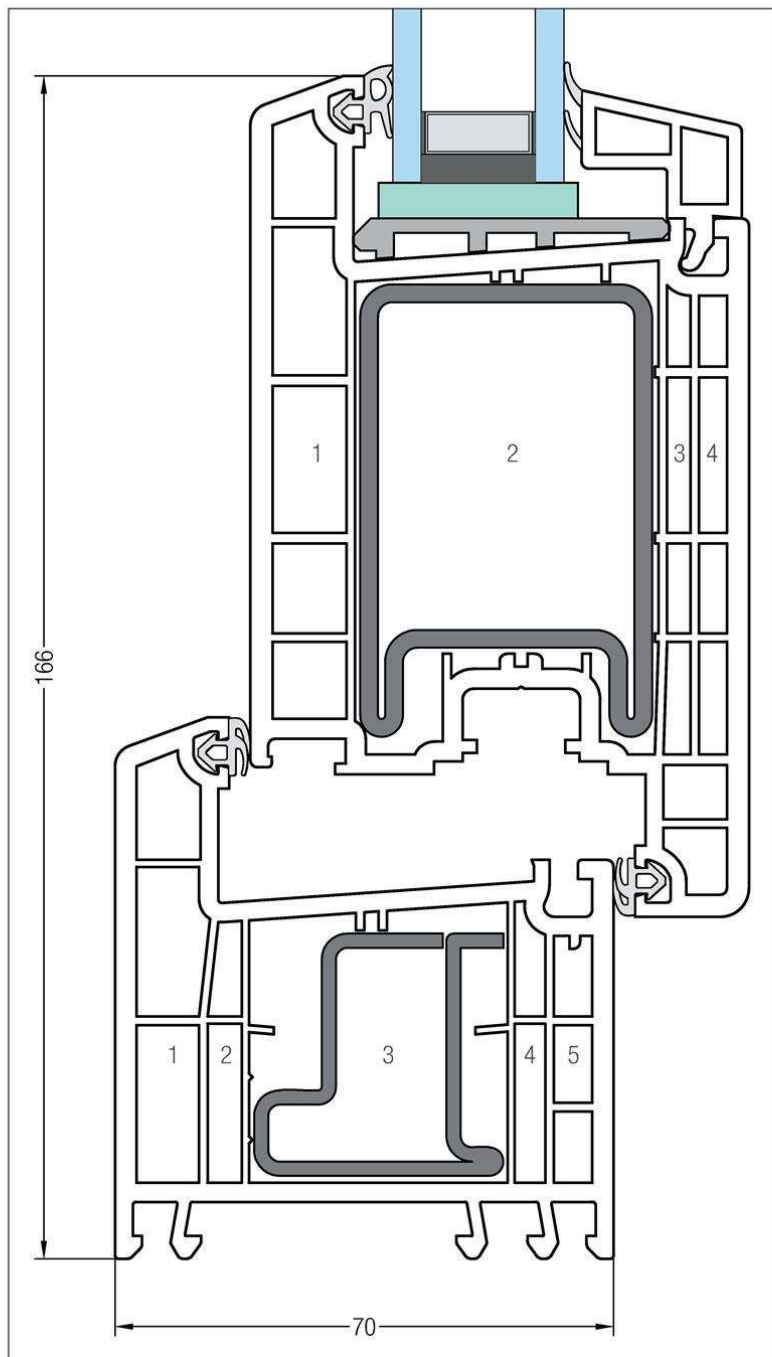
### Примеры типов открываний



# СИСТЕМА ДВЕРНЫХ ПРОФИЛЕЙ 70 ММ

## ОПИСАНИЕ СИСТЕМЫ

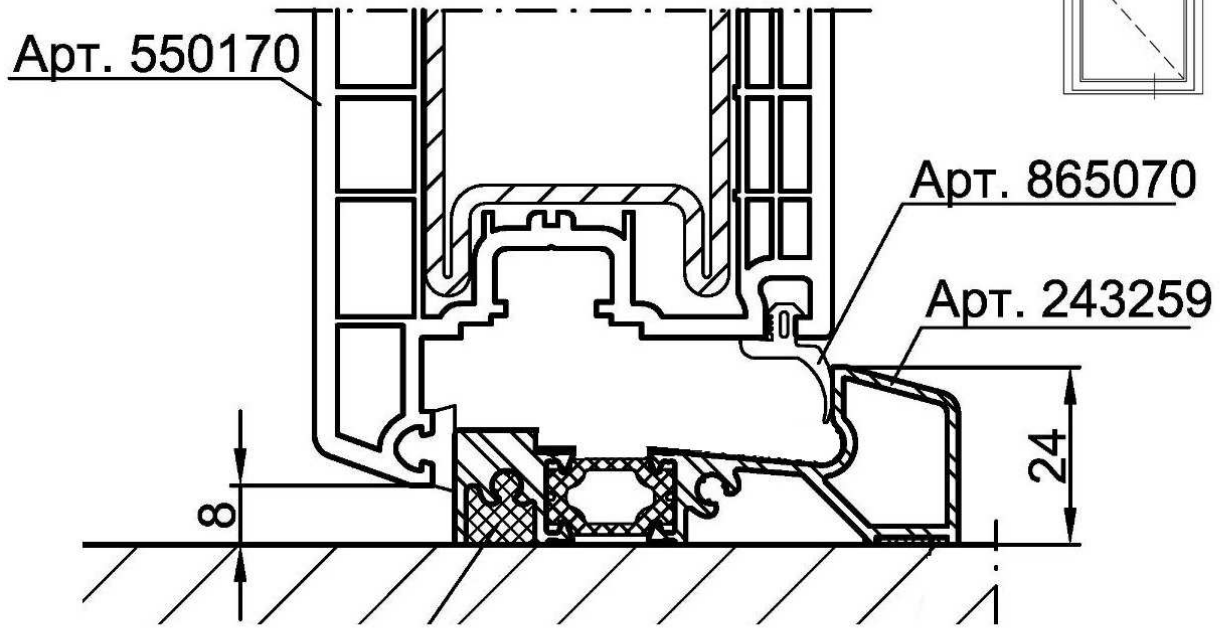
### Преимущества системы



**Глубина 70 мм, 5-камерное строение коробки, 4-камерное строение створки:**

в сочетании с крупноразмерным армированием позволяют изготовить входные двери, обладающие высокой жесткостью и хорошими теплоизоляционными свойствами.

Чертежи узлов  
Порог со створкой двери Т



Порог со створкой двери Z

